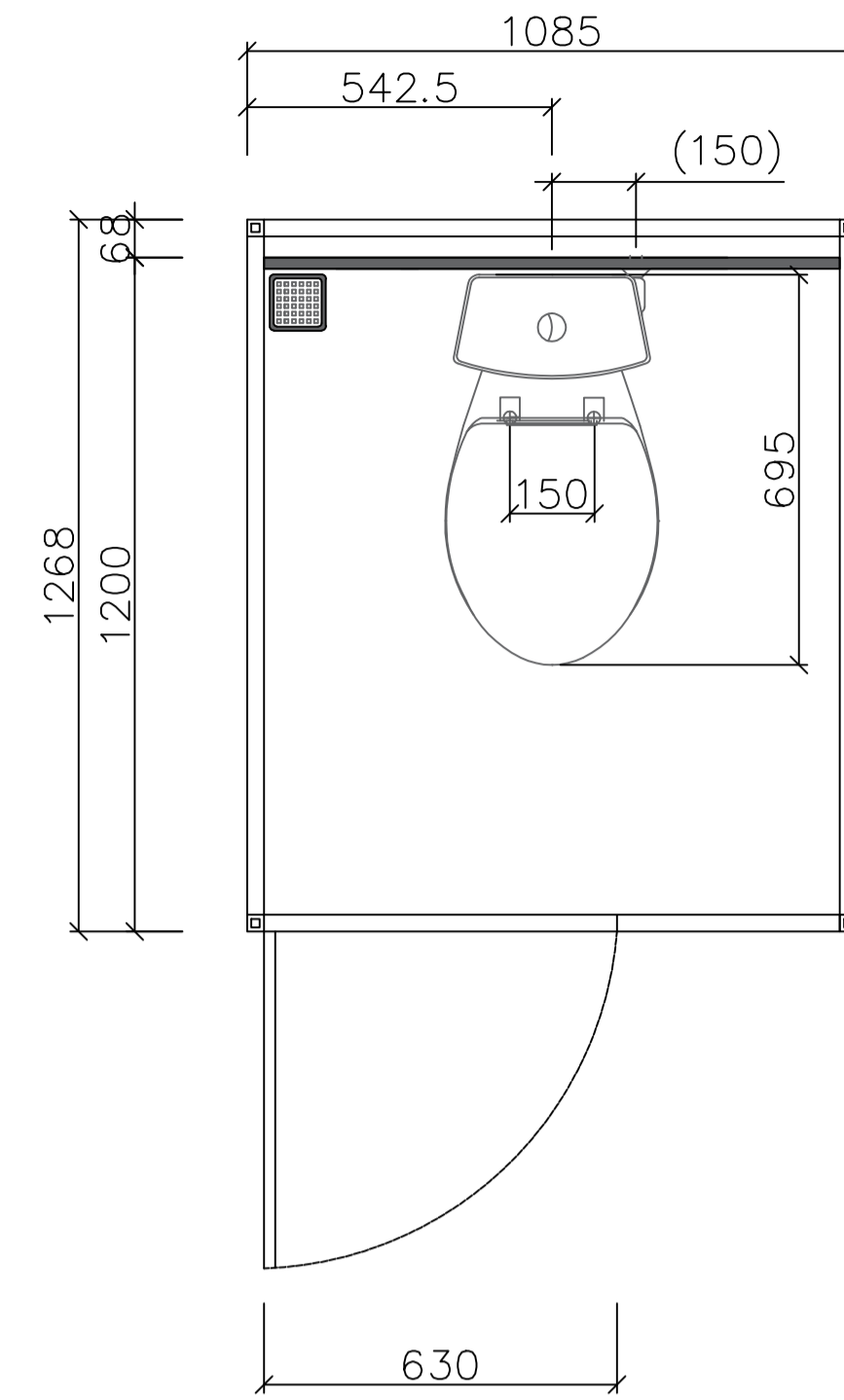
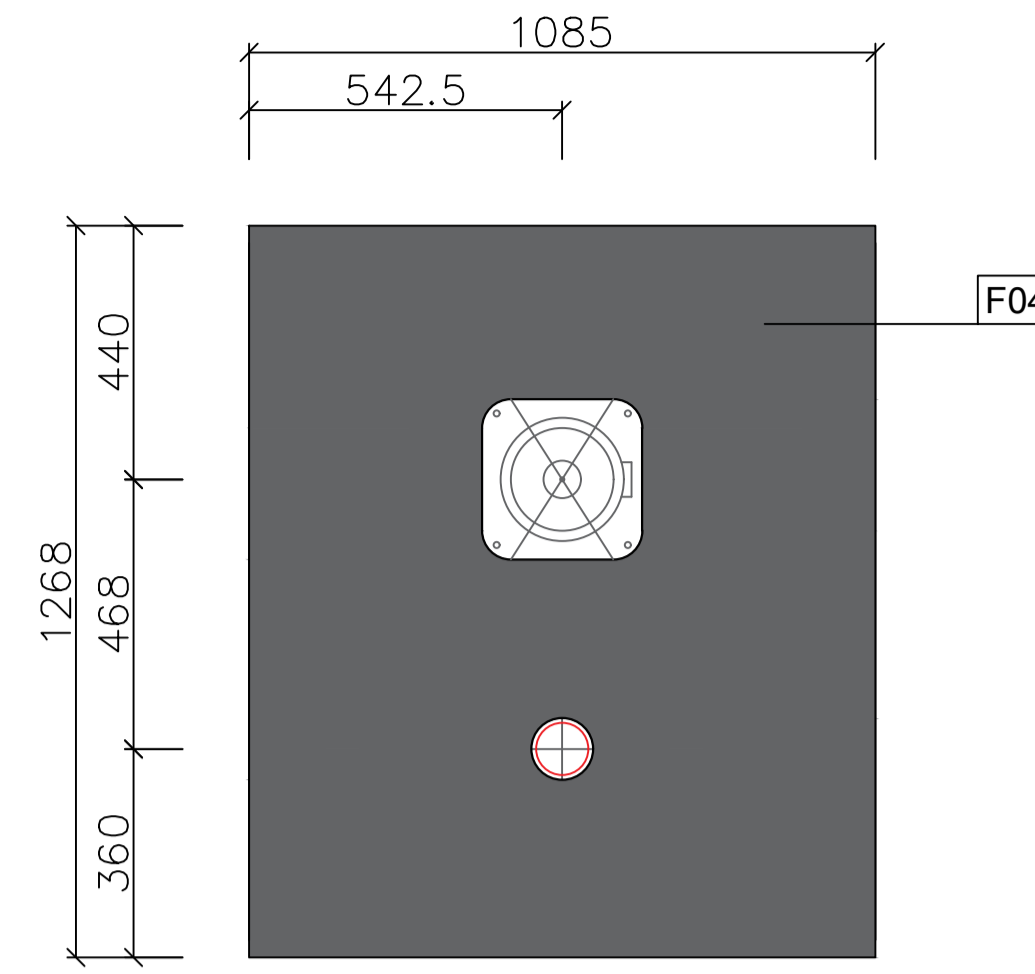


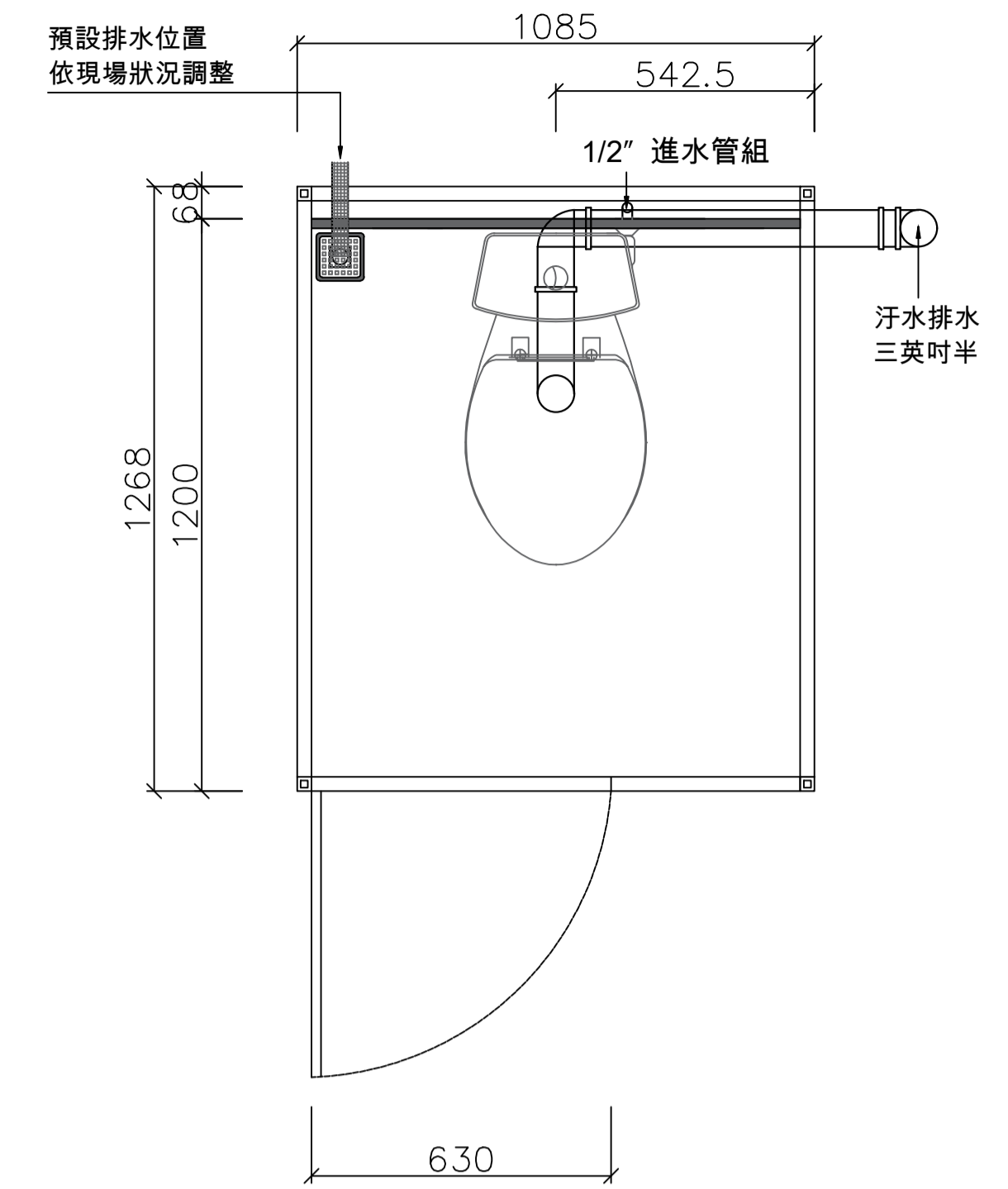
圖示代號說明表		
項目	圖說內容	代號
支撐	鋁合金/塑鋼(依系列標配) 30mm	F01
底座	不鏽鋼板材+防滑磁磚面材	F02
牆面	鋁合金支架+PVC硬殼發泡板/石塑板牆板(依系列標配)	F03
頂蓋	PVC硬殼發泡板(白色)	F04
門片	塑鋼門/附水平鎖(依系列標配顏色) 可加價升級其他門片	D01
衛浴設備		
	分體馬桶(凱薩CT1325)	T01
	排風扇(中—JY-9013N)	T04
	LED崁燈(舞光8W/9cm可調角度)	T05
	排水孔(304不鏽鋼10*10cm)	T06



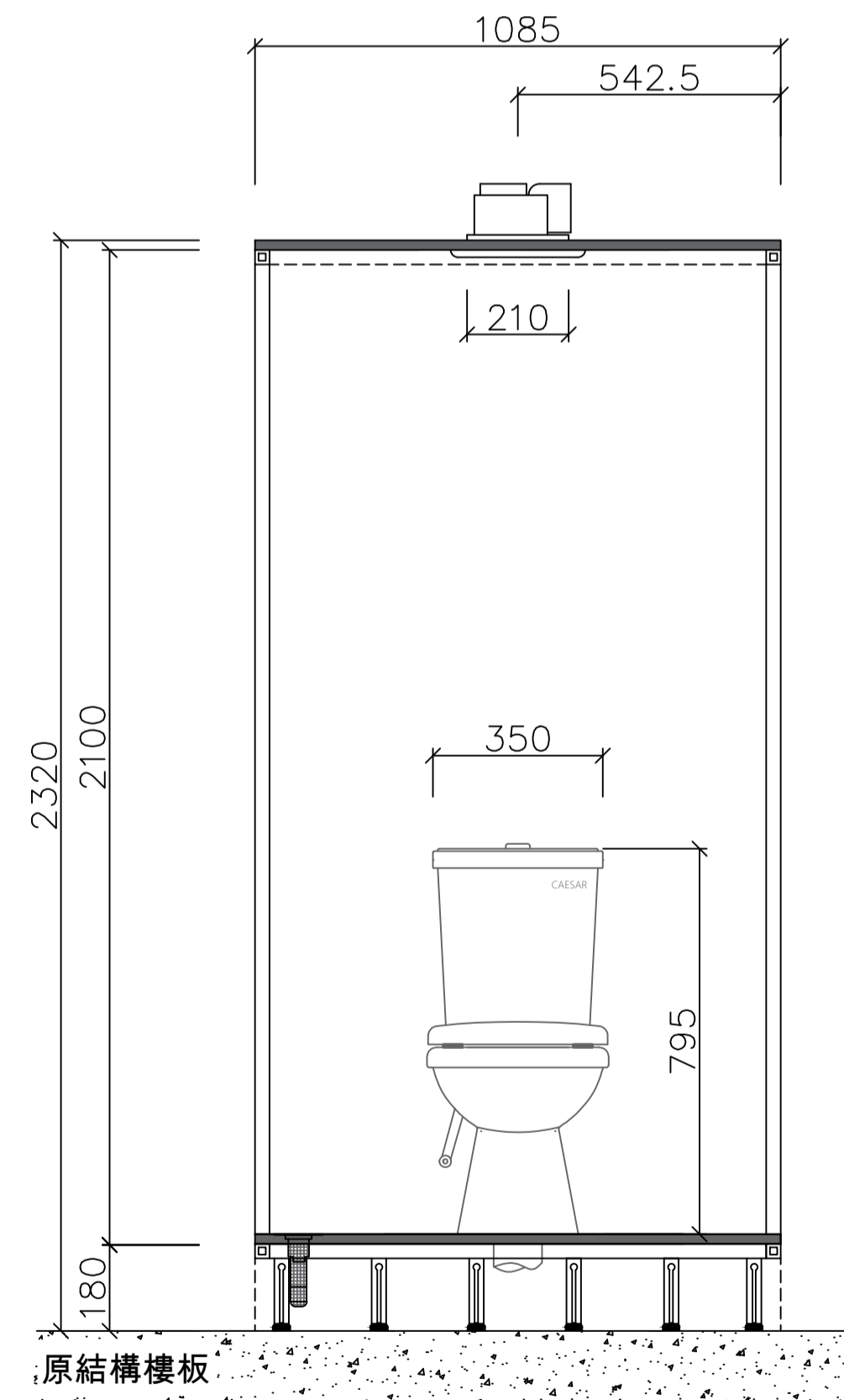
平面配置圖



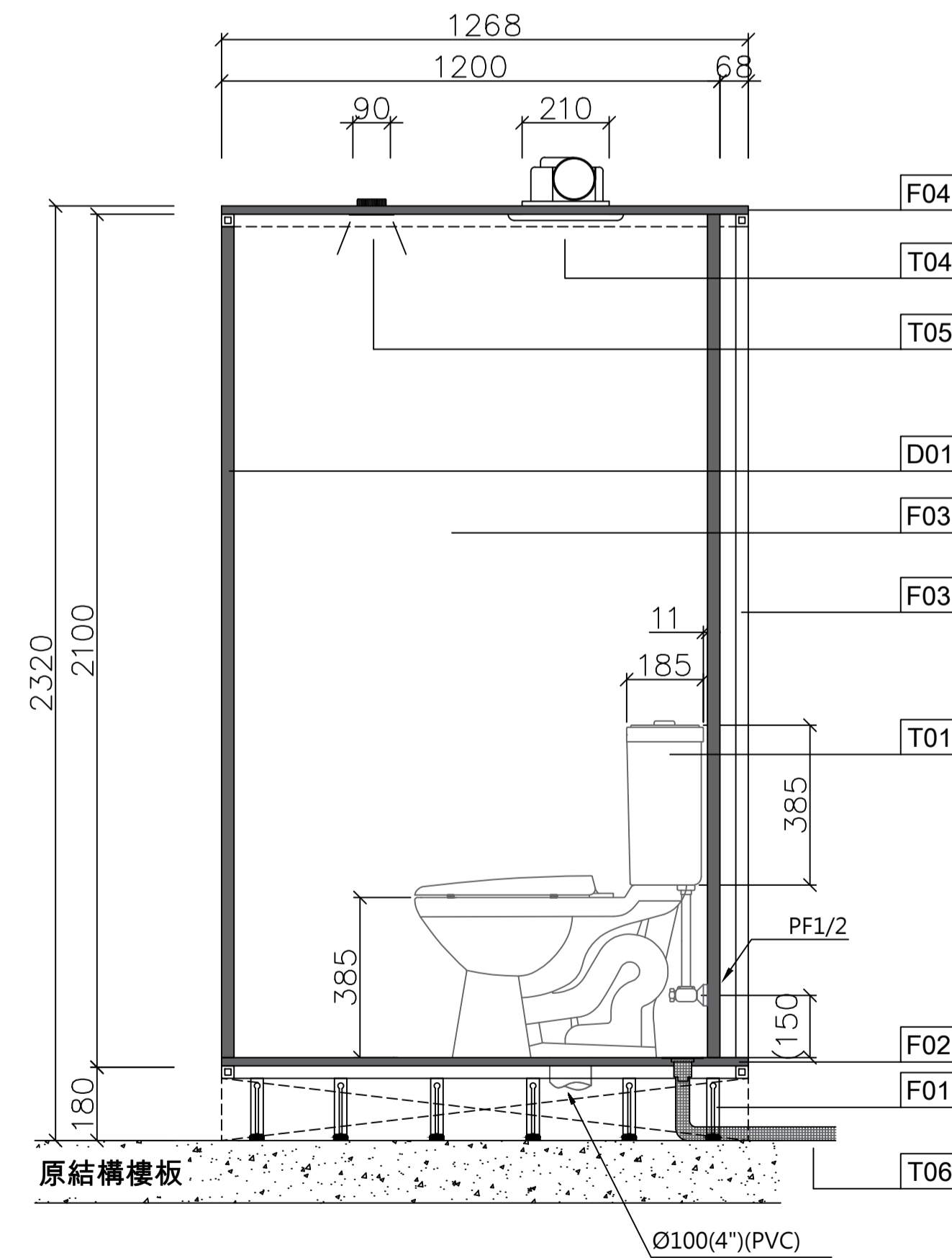
天花板配置圖



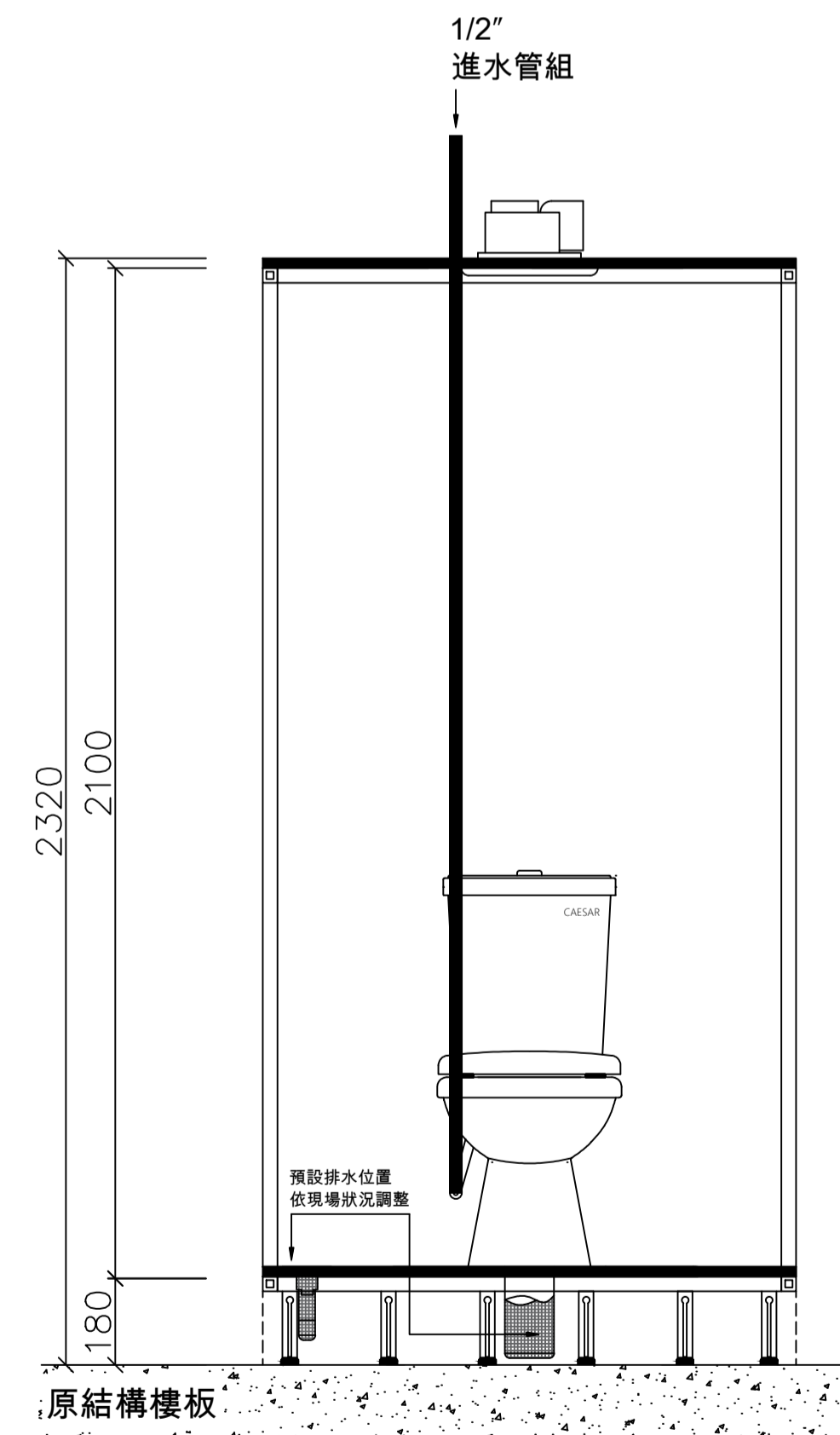
進水及排水平面圖



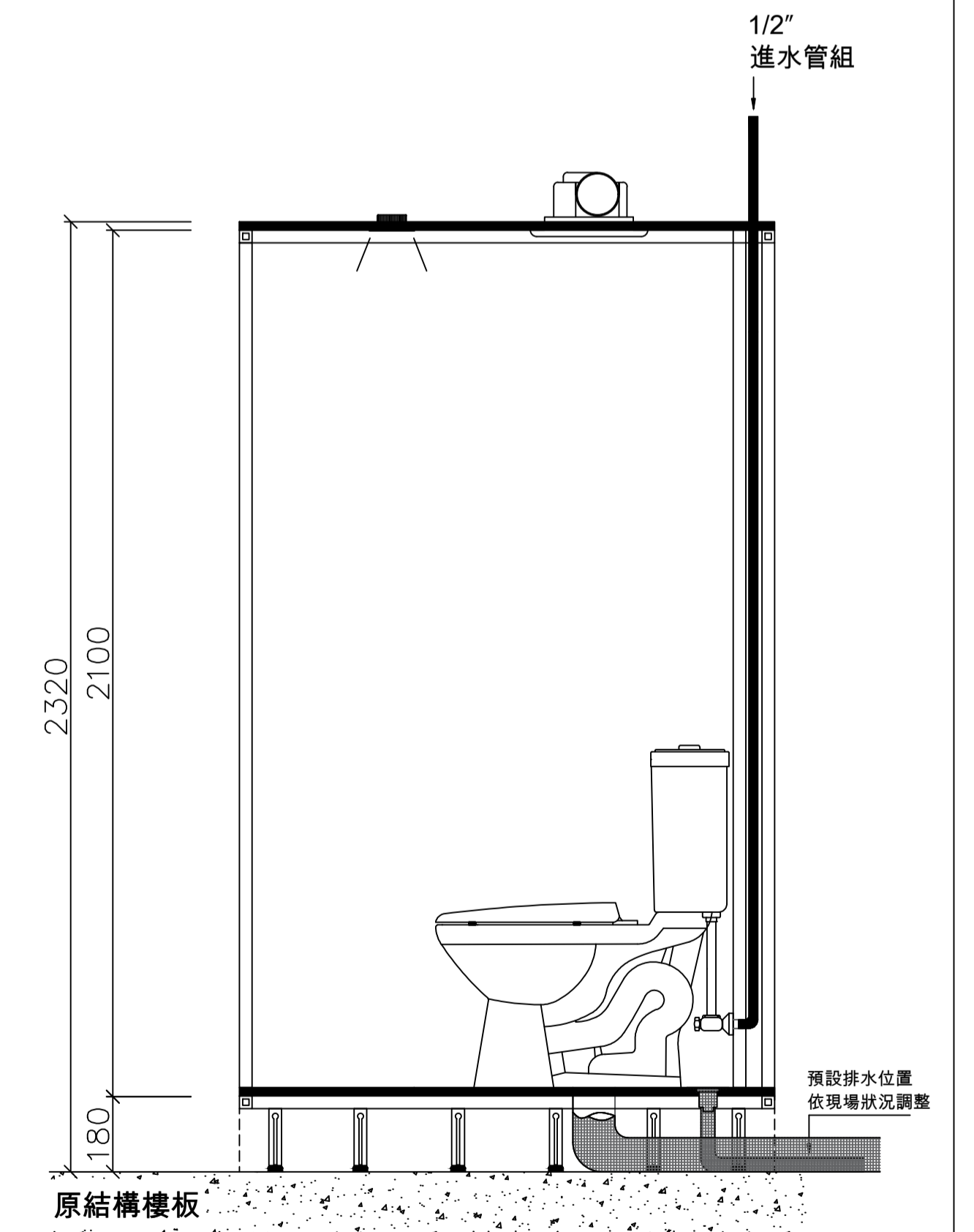
正立面配置圖



側立面配置圖



進水及排水正立面圖



進水及排水側立面圖

快客整體衛浴
QUICK UNIT BATHROOM

DRAWING TITLE	PROJECT NAME	SCALE	DRAWER	DATE	DRAWING NO
1268x1085mm整體廁所間	平面圖/立面圖	A3-1/40	Aden.0		