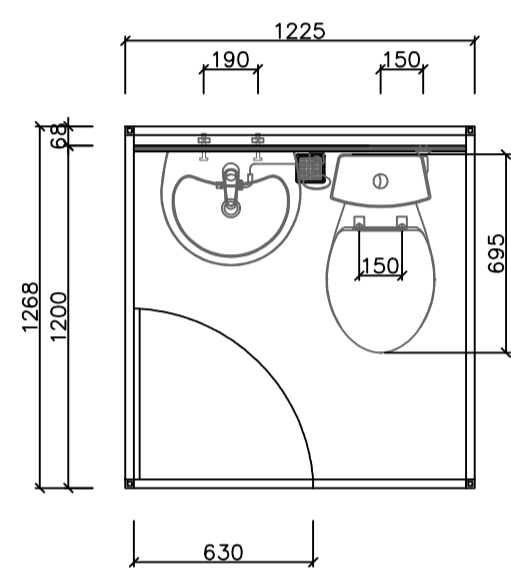
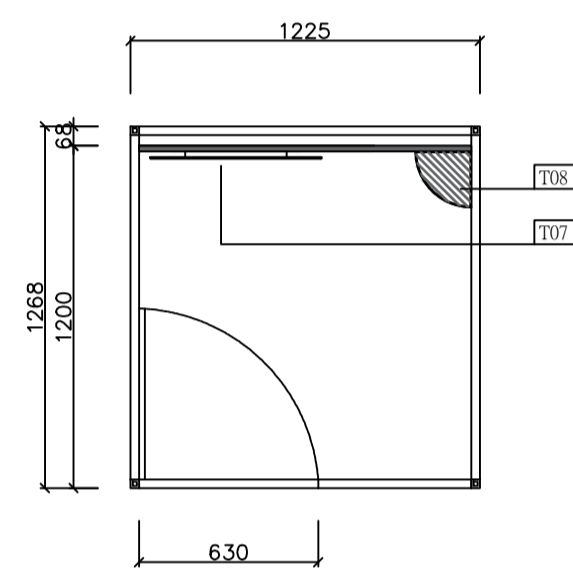


1268*1225

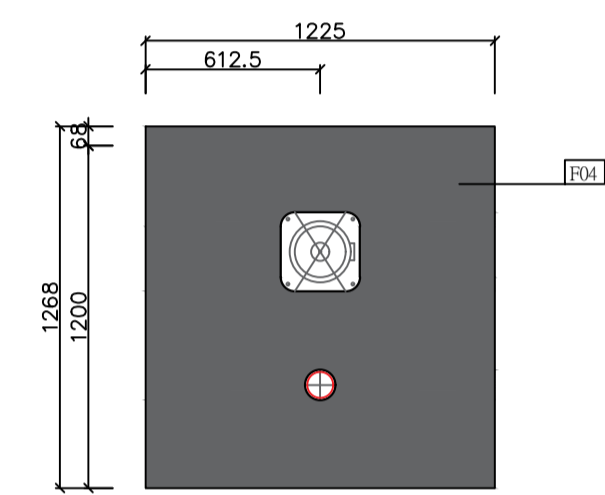
圖示代號說明表		
項目	圖說內容	代號
支撐	鋁合金/厚鋼(依系列標配) 30mm	F01
底座	不鏽鋼板材+防滑磁磚面材	F02
牆面	鋁合金支架+PVC硬殼發泡板/右塑板牆板(依系列標配)	F03
頂蓋	PVC硬殼發泡板(白色)	F04
門片	塑鋼門附水平鎖(依系列標配顏色)可加價升級其他門片	D01
衛浴設備		
分體馬桶	凱薩CT132S	T01
洗手台	凱薩L2152S	T02
臉盆	沐浴兩用龍頭凱薩B166C	T03
排風扇	中一JY-9013N	T04
LED吸燈	舞光8W9cm可調角度	T05
排水孔	304不鏽鋼10cm	T06
鏡子	凱薩M753A	T07
白鐵轉角實物		T08
薄鐵置衣架		T09



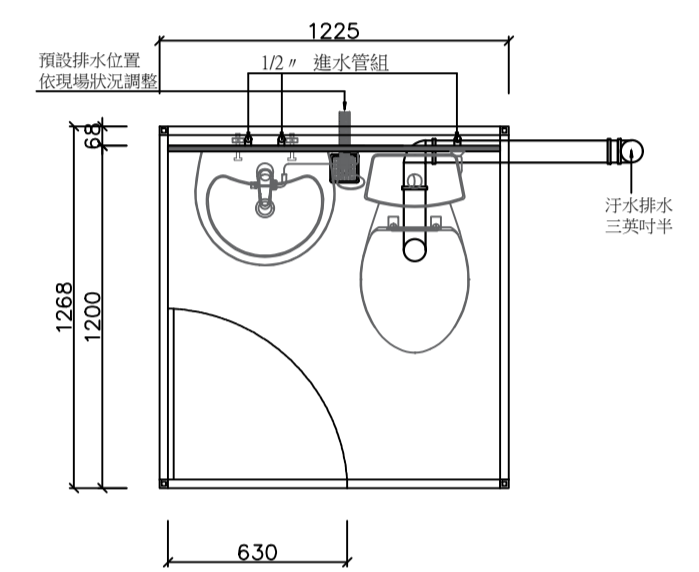
平面配置圖



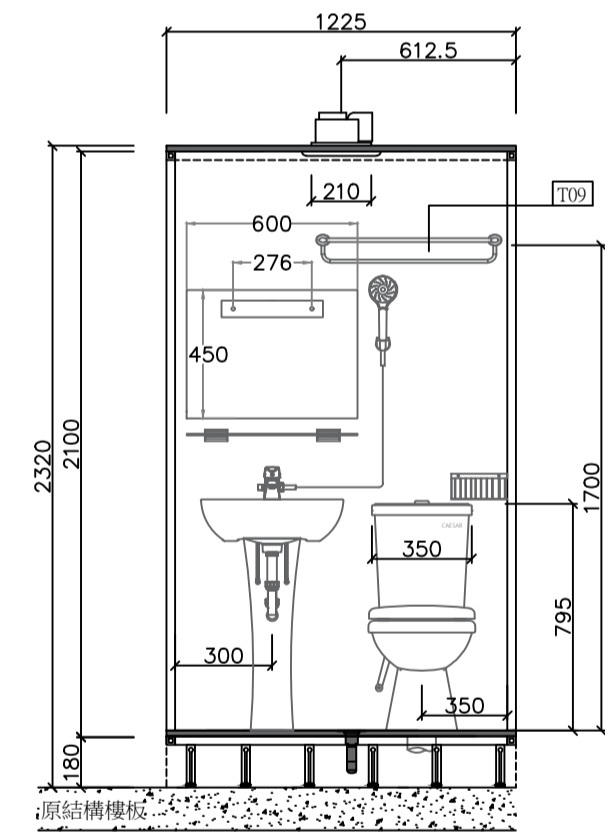
配件示意圖



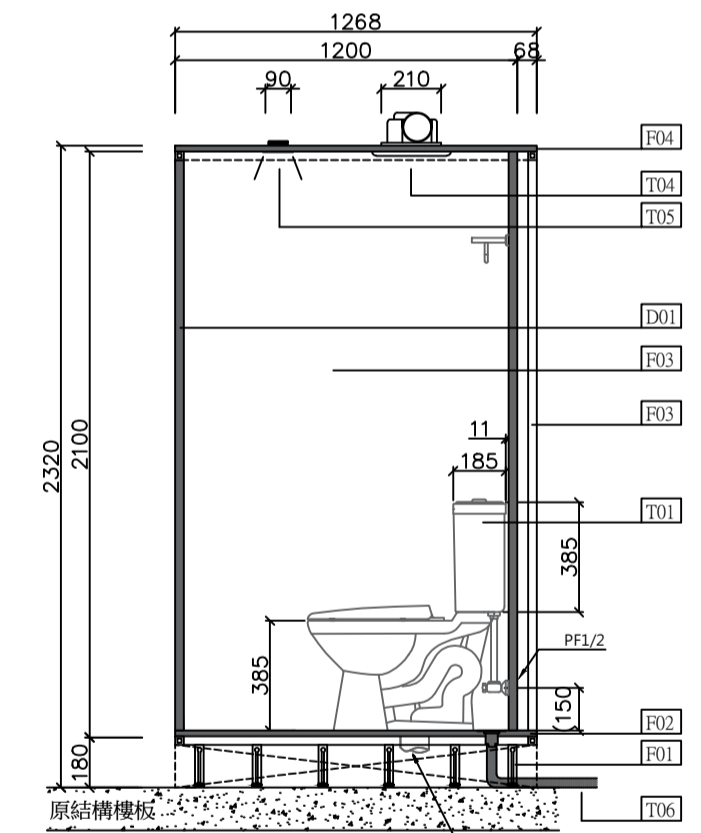
天花板配置圖



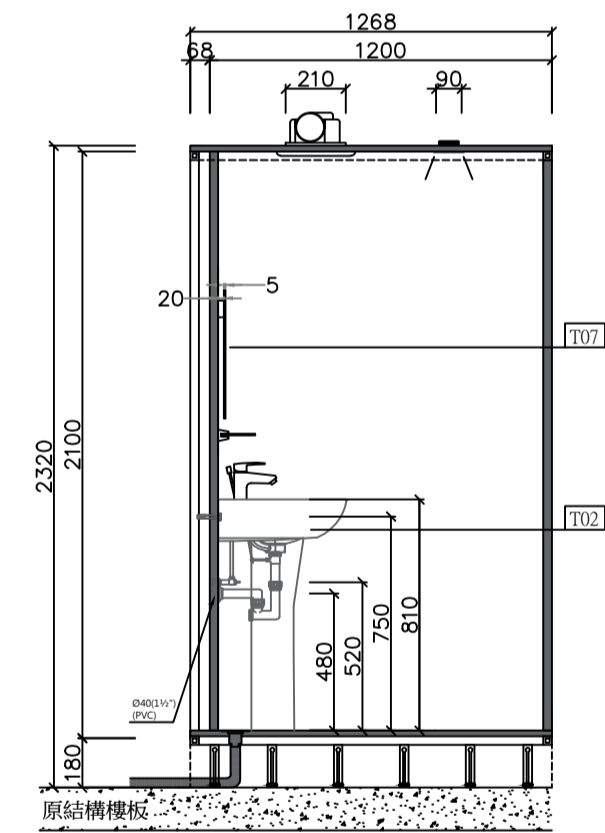
進水及排水平面圖



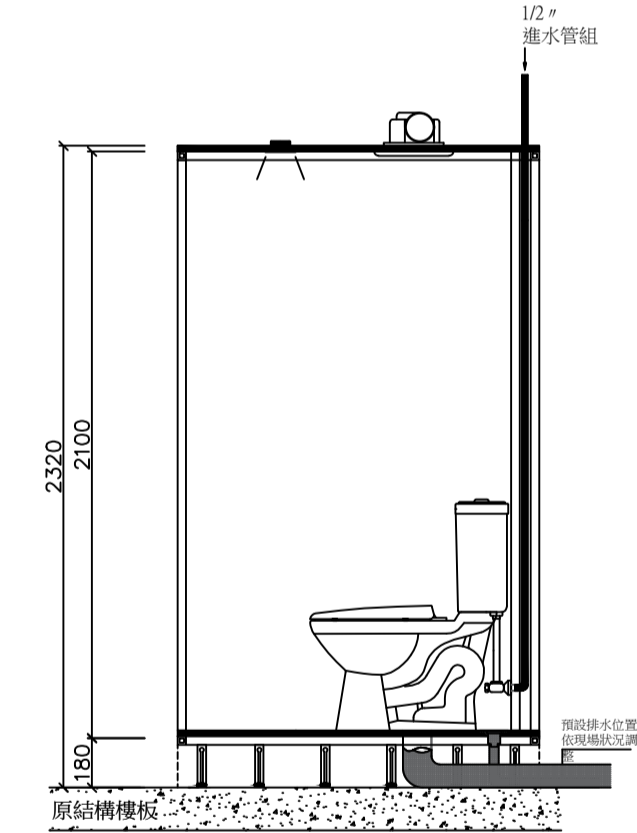
正立面配置圖



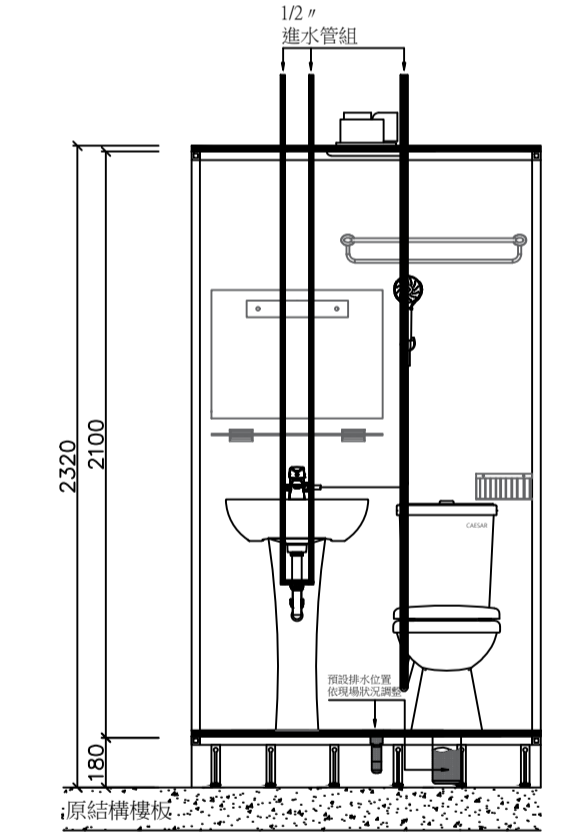
右側立面配置圖



左側立面配置圖



進水及排水側立面圖



進水及排水正立面圖

快客整體衛浴 QUICK UNIT BATHROOM	DRAWING TITLE	PROJECT NAME	SCALE	DRAWER	DATE	DRAWING NO
	1268x1225mm 整體衛浴/兩用衛浴間	平面圖/立面圖	A3-1/40	Aden.0		

快客整體衛浴 QUICK UNIT BATHROOM	DRAWING TITLE	PROJECT NAME	SCALE	DRAWER	DATE	DRAWING NO
	1268x1225mm 整體衛浴/兩用衛浴間	平面圖/立面圖	A3-1/40	Aden.0		