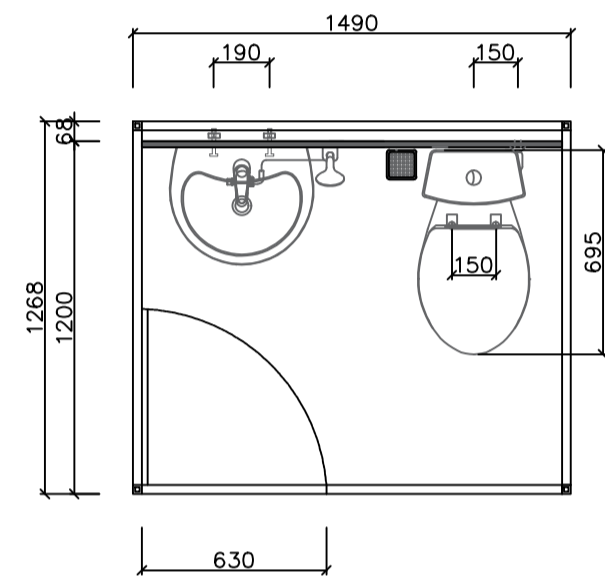


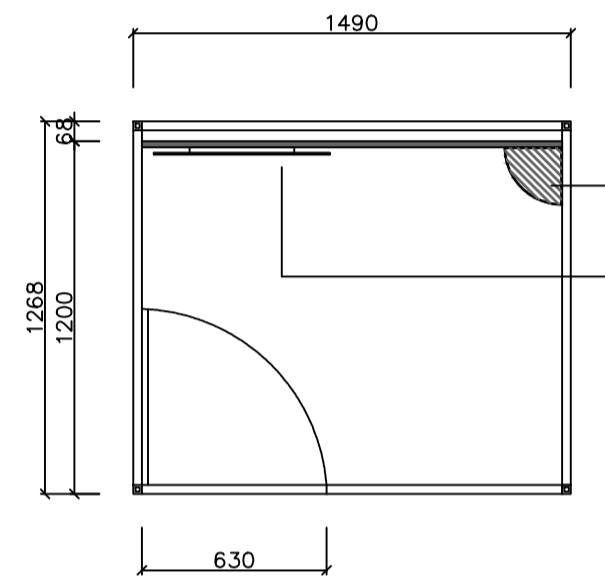
1268*1490

項目	圖示代號	說明內容	代號
支撐	F01	鋁合金/不銹鋼(依系列標配) 30mm	F01
底座	F02	不銹鋼板材/防滑磁磚面材	F02
牆面	F03	PVC吸塑浴池板/石塑板牆板(依系列標配)	F03
頂蓋	F04	PVC吸塑浴池板(白色)	F04
門片	D01	雙開門片/水平板(依系列標配顏色) 可加購升級其他門片	D01

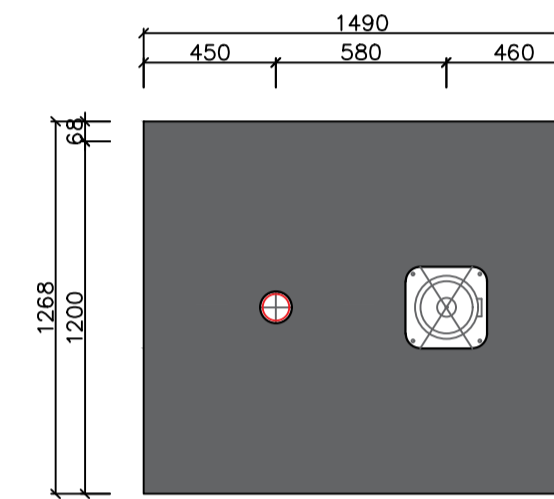
衛浴設備	代號
分體馬桶(頂蓋CT1325)	T01
洗手台(頂蓋Z1525)	T02
輸送水浴用馬桶(頂蓋B166C)	T03
排風扇(中一FY-9013N)	T04
LED投燈(轉光8W/6cm可調角度)	T05
排水孔(304不銹鋼10*10cm)	T06
鏡子(凱薩M753A)	T07
白鐵轉角實物	T08
轉角實物	T09



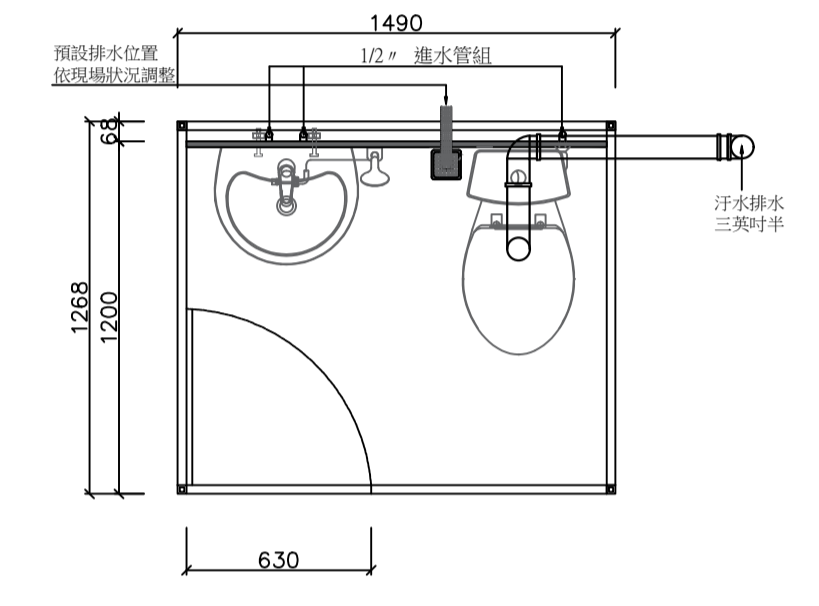
平面配置圖



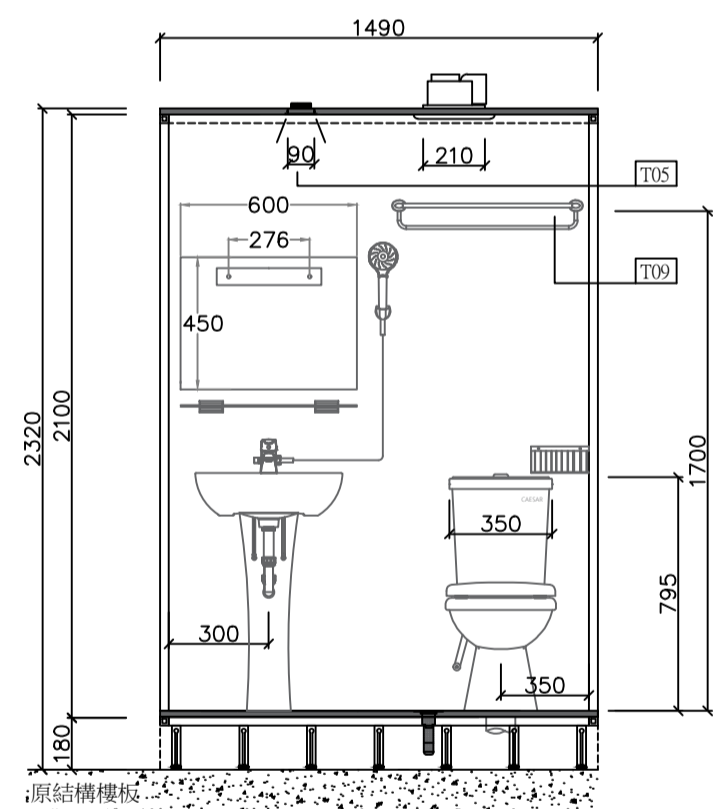
配件示意圖



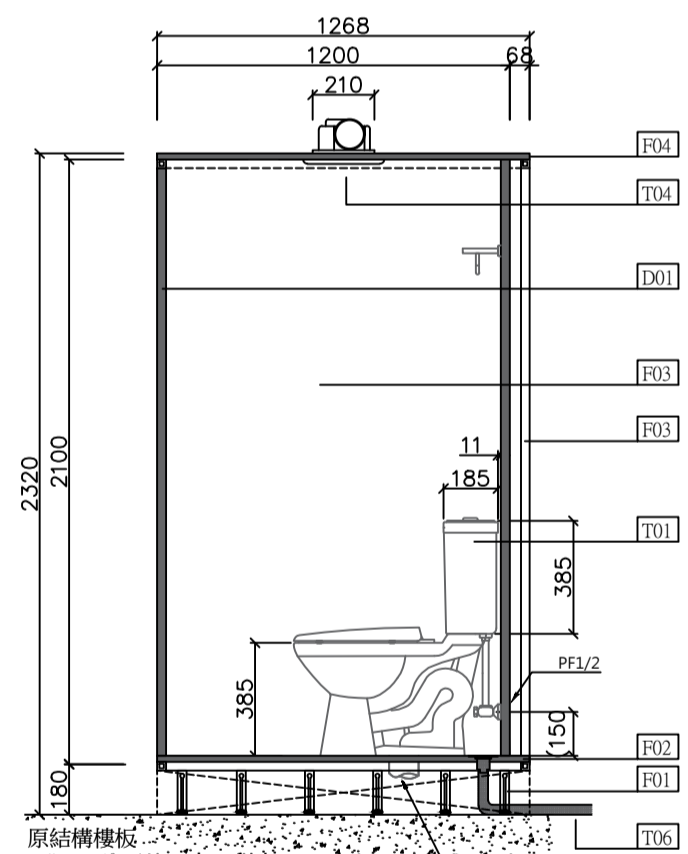
天花板配置圖



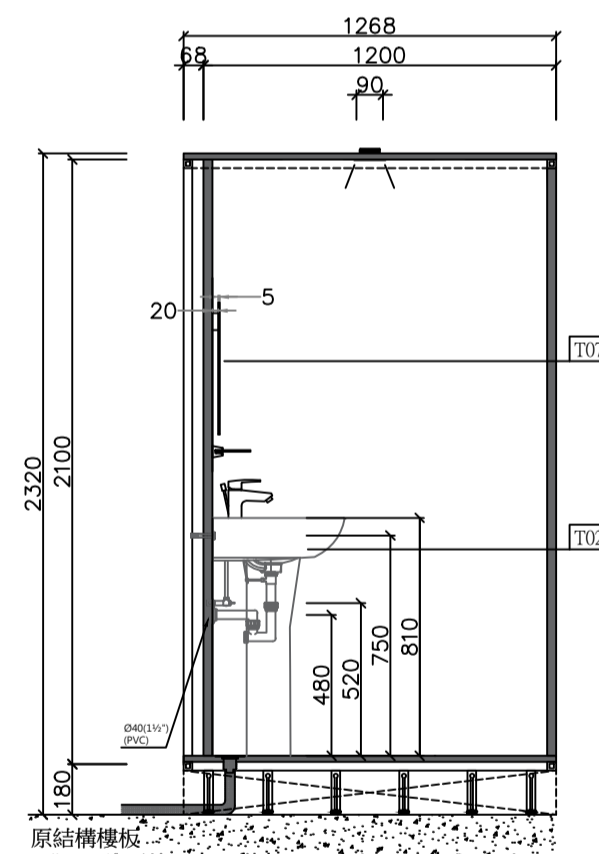
進水及排水平面圖



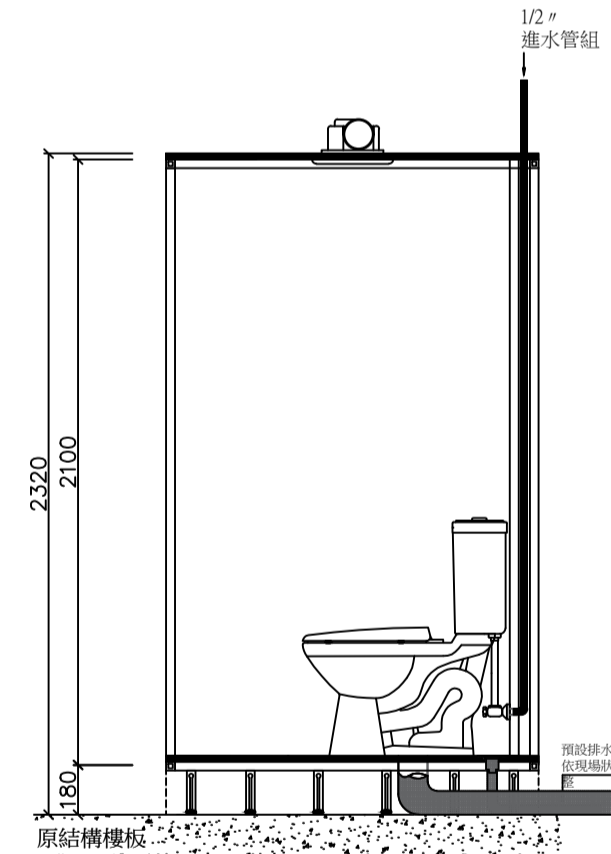
正立面配置圖



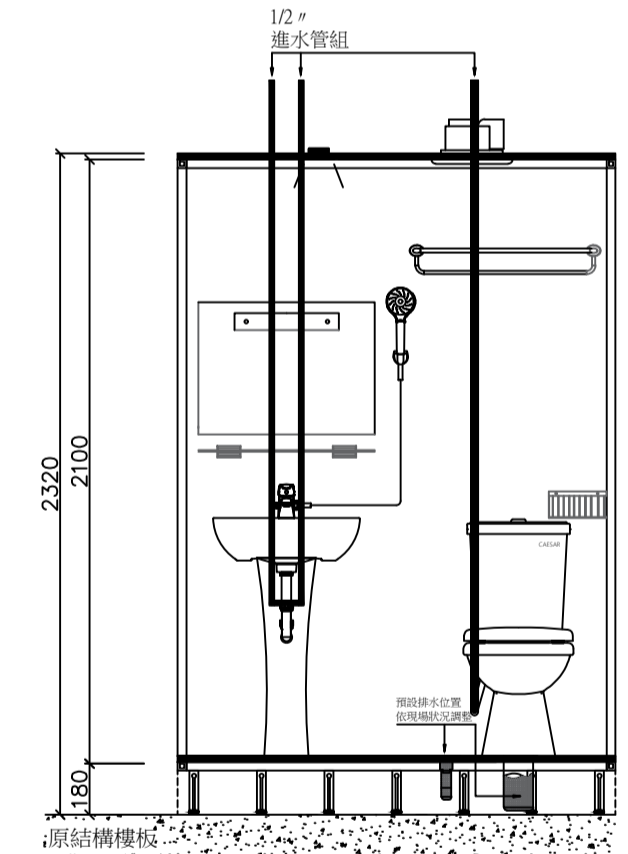
右側立面配置圖



左側立面配置圖



進水及排水側立面圖



進水及排水正立面圖

快客整體衛浴 QUICK UNIT BATHROOM	DRAWING TITLE	PROJECT NAME	SCALE	DRAWER	DATE	DRAWING NO
	1268x1490mm 整體衛浴/兩用衛浴間	平面圖/立面圖	A3-1/40	Aden.0		

快客整體衛浴 QUICK UNIT BATHROOM	DRAWING TITLE	PROJECT NAME	SCALE	DRAWER	DATE	DRAWING NO
	1268x1490mm 整體衛浴/兩用衛浴間	平面圖/立面圖	A3-1/40	Aden.0		