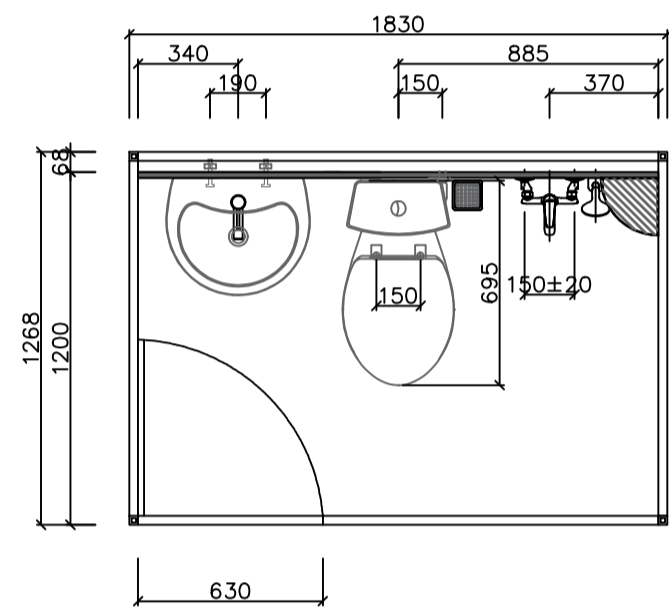
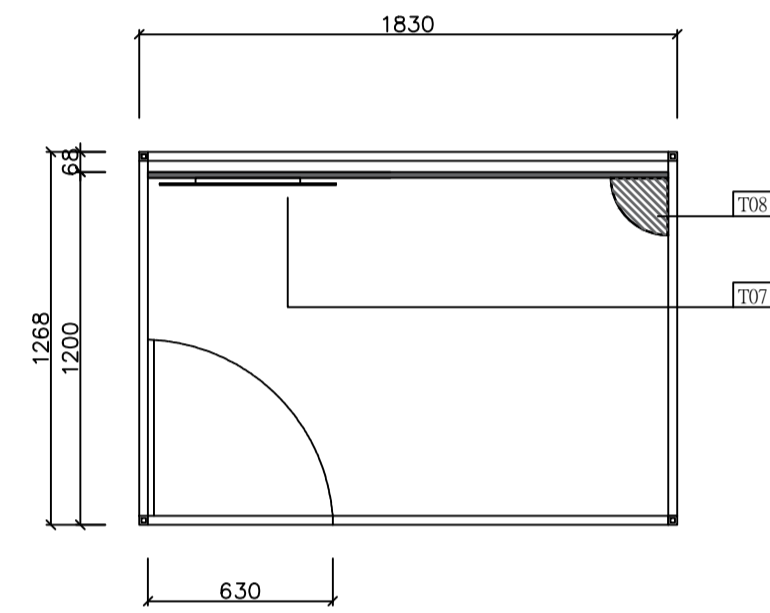


1268*1830

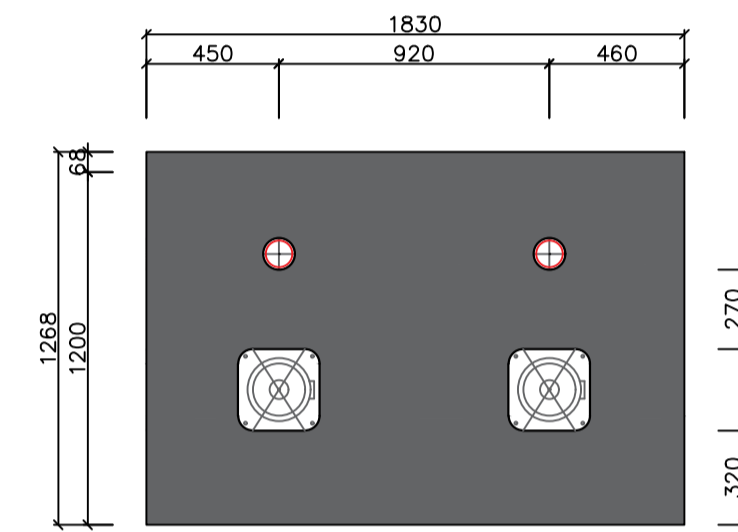
圖示代號說明表		
項目	圖說內容	代號
支撐	鋁合金/不銹鋼(依系列標配) 30mm	F01
底座	不銹鋼板材+防滑磁磚面材	F02
牆面	鋁合金支架+PVC硬殼發泡板/石塑板(依系列標配)	F03
頂蓋	PVC硬殼發泡板(白色)	F04
門片	塑鋼門(耐水平鋼)(依系列標配顏色) 可加價升級其他門片	D01
衛浴設備		
	分體馬桶(凱薩CT132S)	T01
	洗手台(凱薩L2152S)+單龍頭(B350C)	T02
	沐浴龍頭(凱薩S383C)	T03
	排風扇(中一FY-9013N)	T04
	LED燈板(舞光8W9cm可調角度)	T05
	排水孔D94(不銹鋼10*10cm)	T06
	鏡子(凱薩M753A)	T07
	白鐵轉角置物	T08
	懸掛式衣架	T09



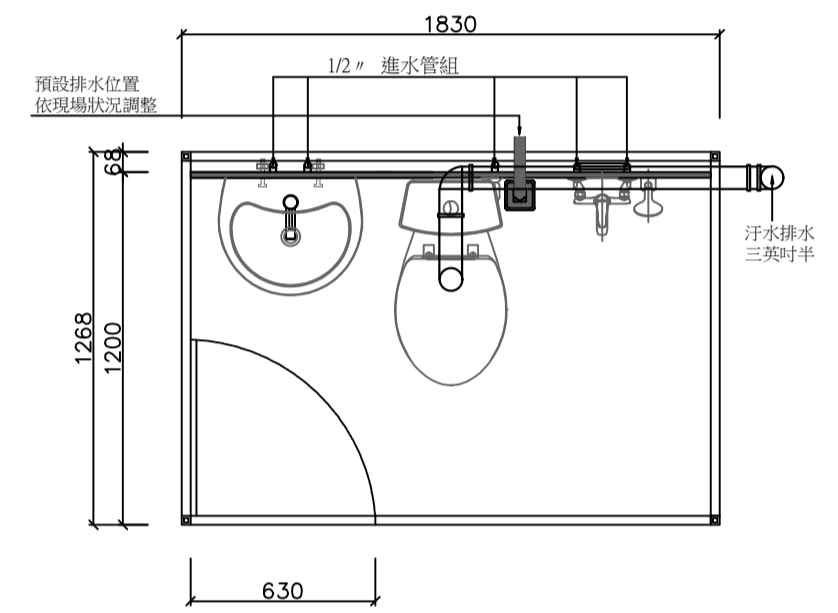
平面配置圖



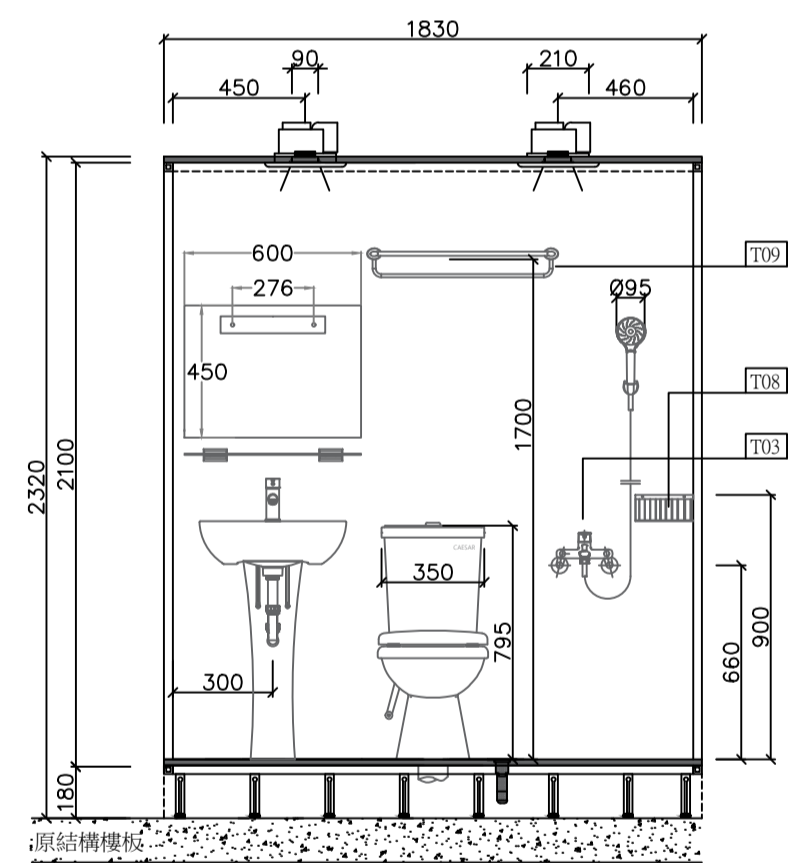
配件示意圖



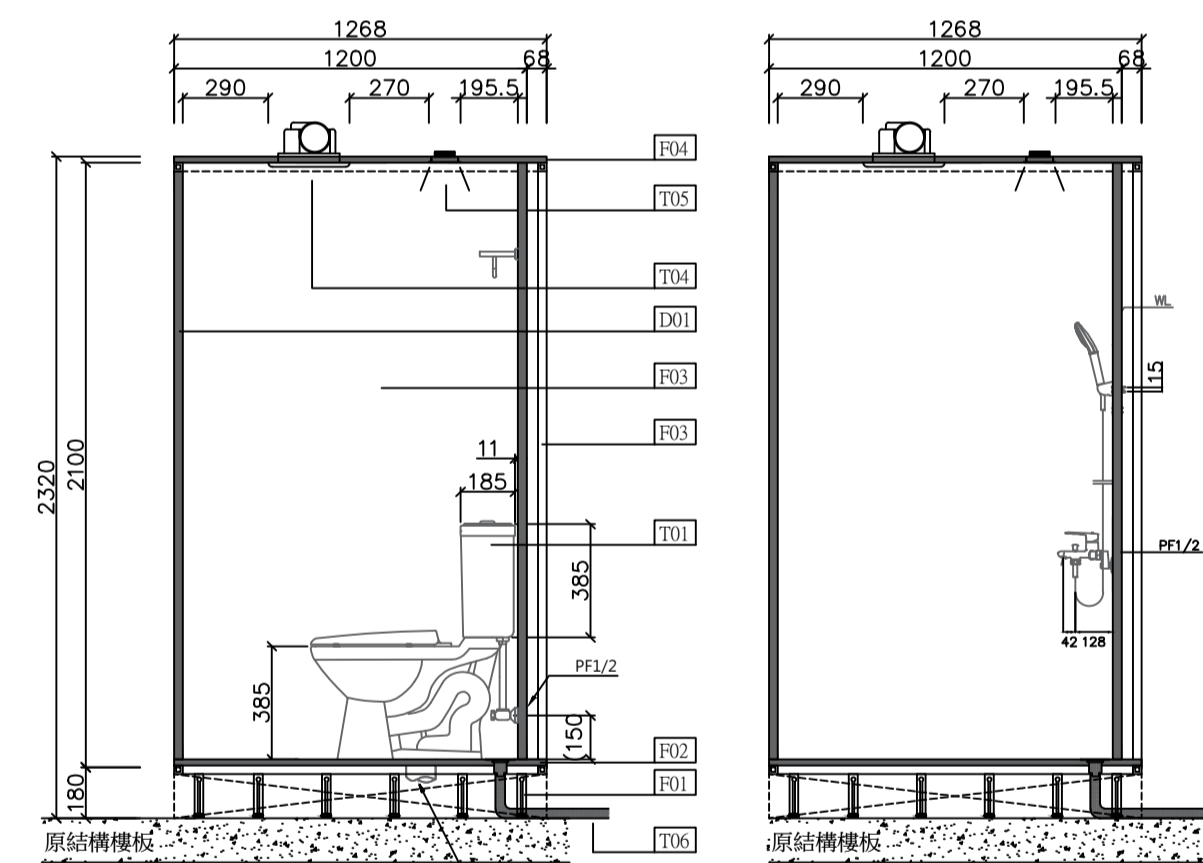
天花板配置圖



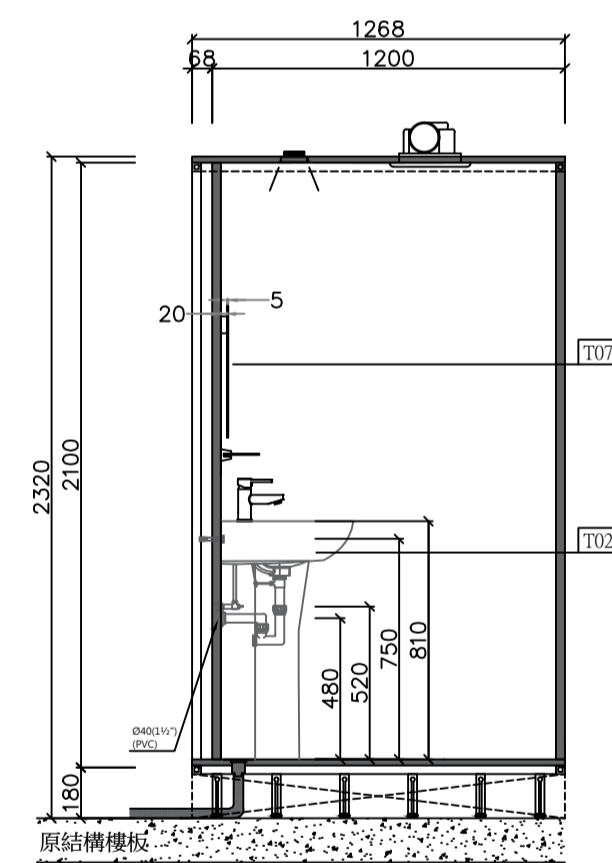
進水及排水平面圖



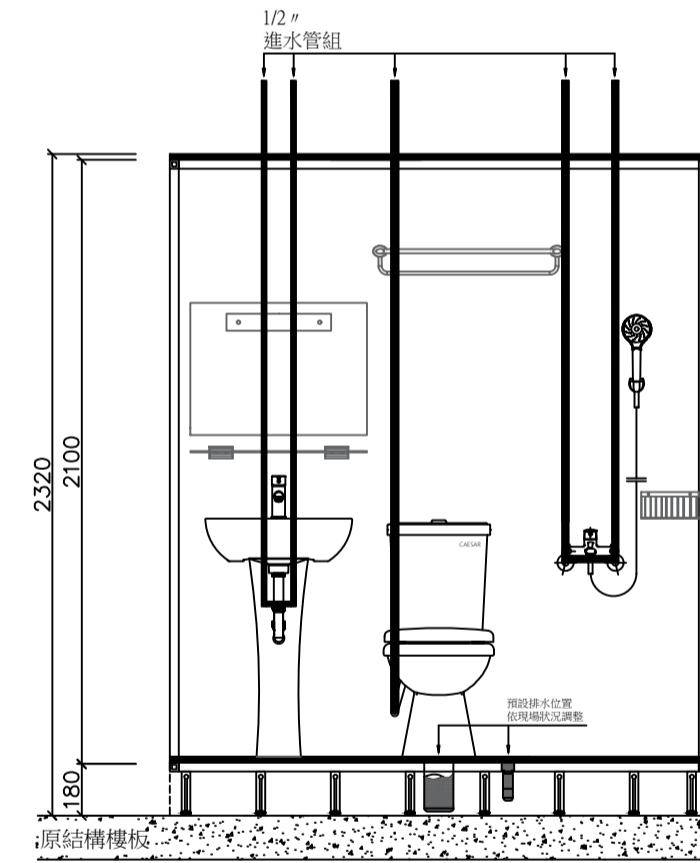
正立面配置圖



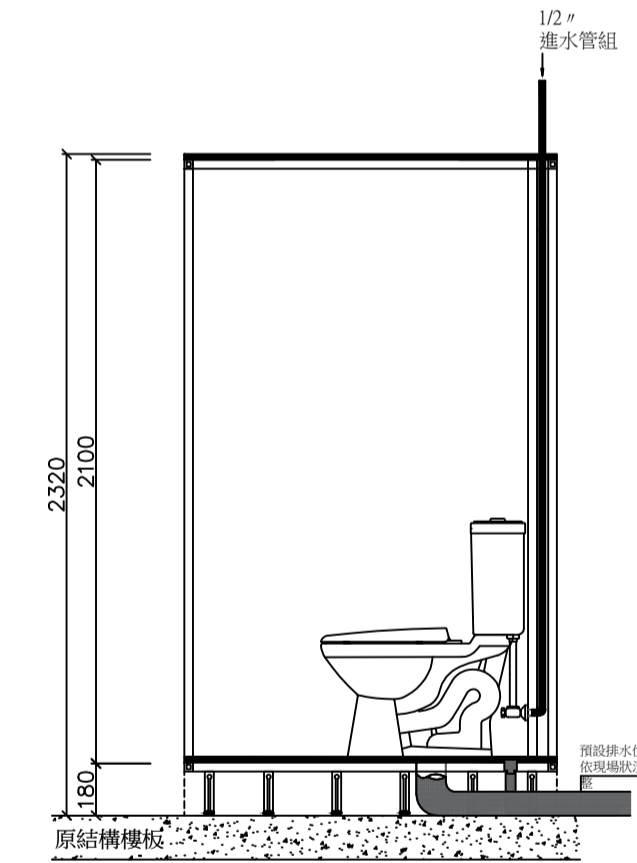
右側立面配置圖



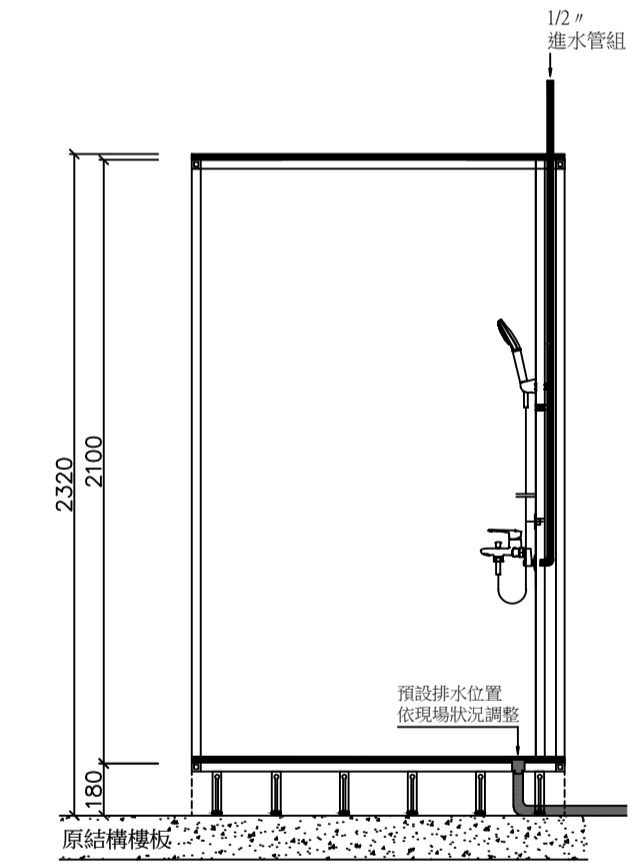
左側立面配置圖



進水及排水正立面圖



進水及排水側立面圖



進水及排水側立面圖

快客整體衛浴 QUICK UNIT BATHROOM	DRAWING TITLE	PROJECT NAME	SCALE	DRAWER	DATE	DRAWING NO
	1268x1830mm 整體衛浴 三件式衛浴間	平面圖/立面圖	A3-1/40	Aden.0		

快客整體衛浴 QUICK UNIT BATHROOM	DRAWING TITLE	PROJECT NAME	SCALE	DRAWER	DATE	DRAWING NO
	1268x1830mm 整體衛浴 三件式衛浴間	平面圖/立面圖	A3-1/40	Aden.0		