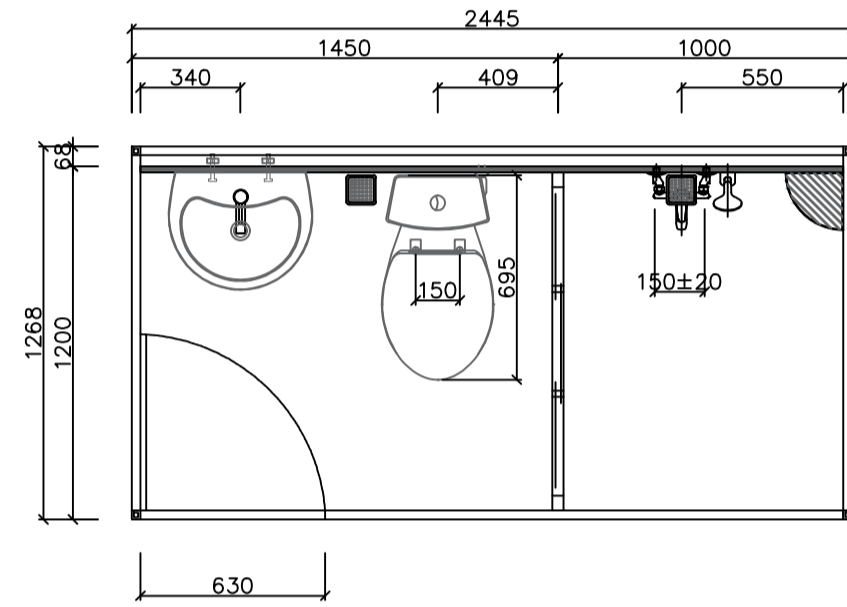
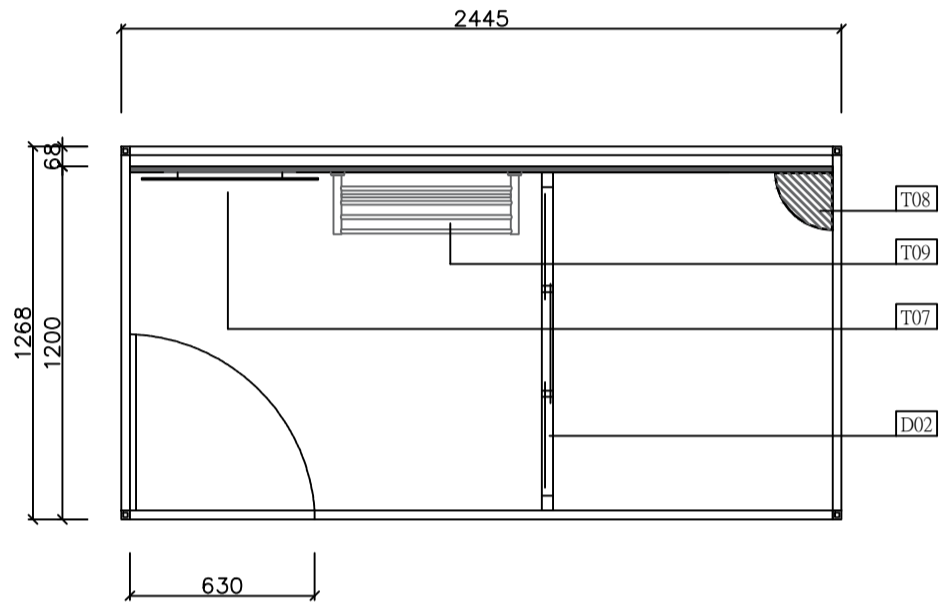


1268*2445

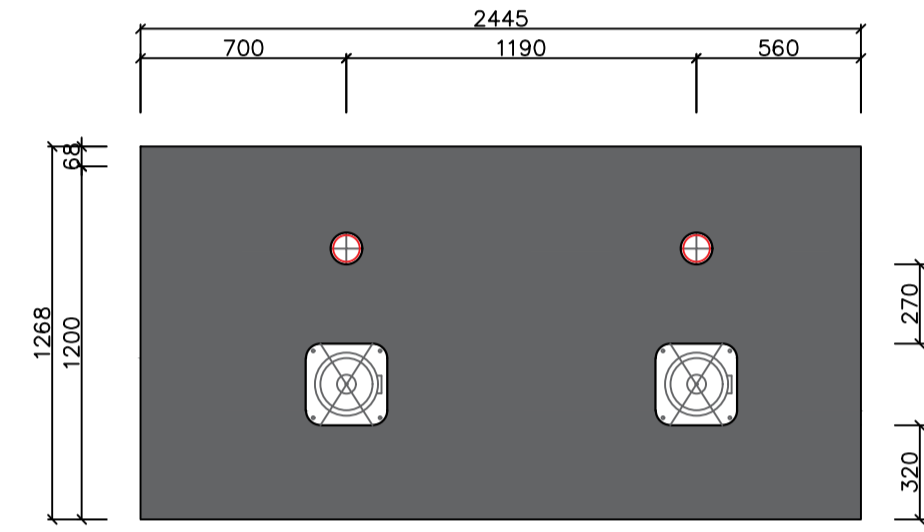
圖示代號說明表		
項目	圖說內容	代號
支撐	鋁合金/塑鋼(依系列標配) 30mm	F01
底座	不鏽鋼板材+防滑磁磚面材	F02
牆面	鋁合金支架+PVC硬殼發泡板(依系列標配)	F03
頂蓋	PVC硬殼發泡板(白色)	F04
門片	塑鋼門(附水平鎖(依系列標配顏色)可加價升級其他門片)	D01
乾溼拉門	烤漆白鋁窗 PS/玻璃 有框一字三門 附把手	D02
衛浴設備		
	分體馬桶(凱薩CT1325)	T01
	洗手台(凱薩L2152S)+單龍頭(B350C)	T02
	沐浴龍頭(凱薩S383C)	T03
	排風扇(中—FY-9013N)	T04
	LED板燈(每光8W/9cm可調角度)	T05
	排水孔(304不鏽鋼10*10cm)	T06
	鏡子(凱薩M753A)	T07
	白鐵沐浴乳架	T08
	白鐵置衣架	T09



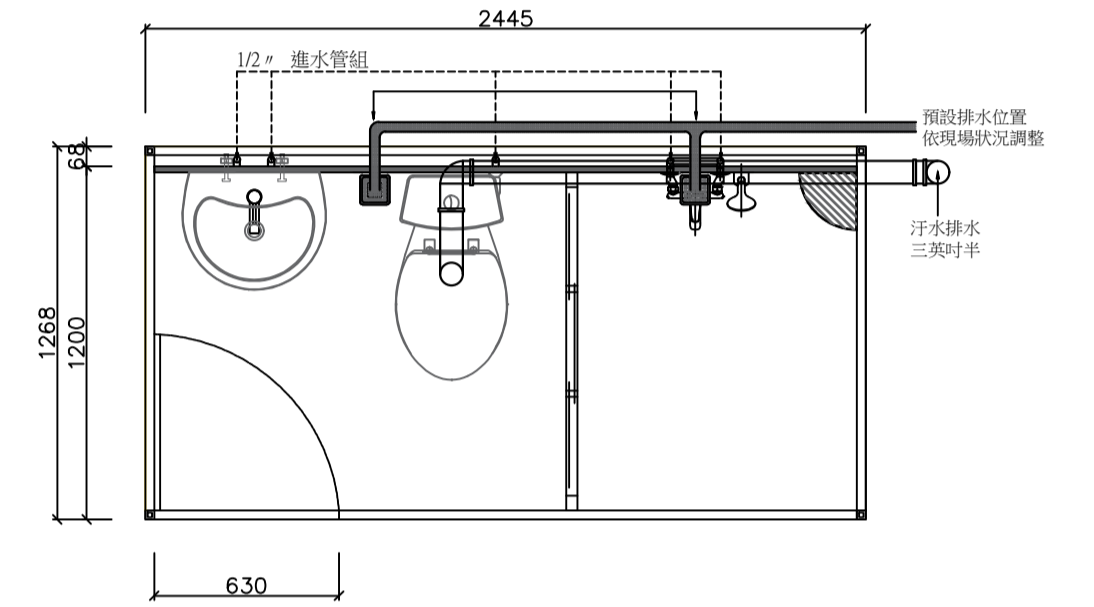
平面配置圖



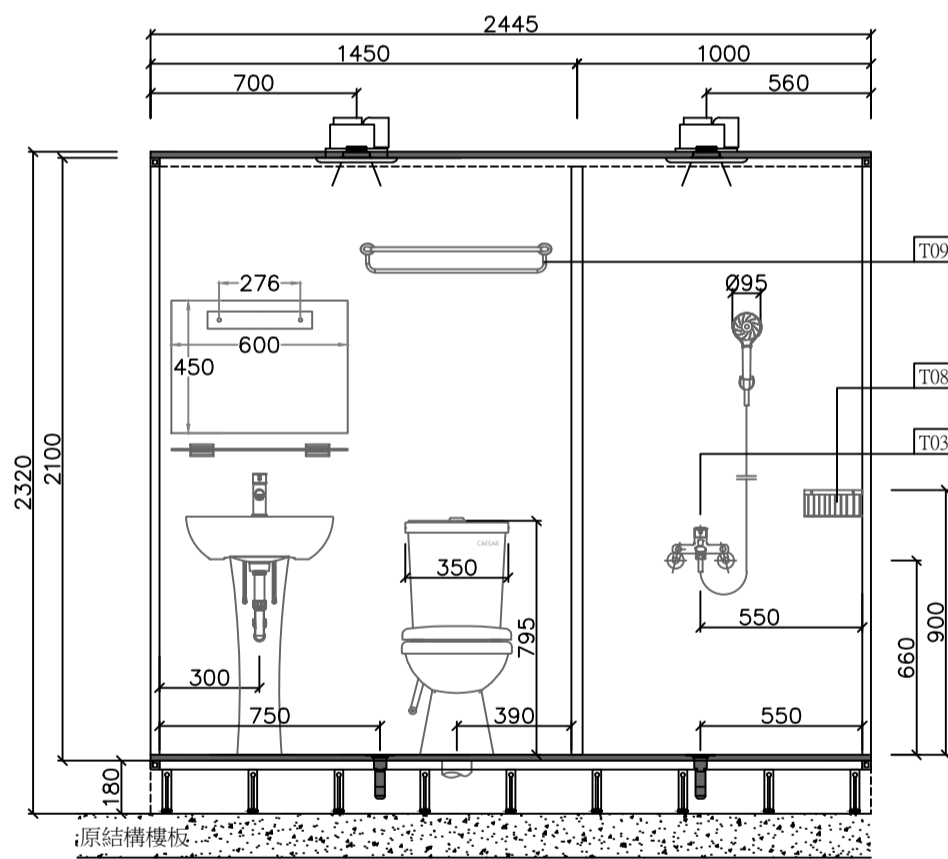
配件示意圖



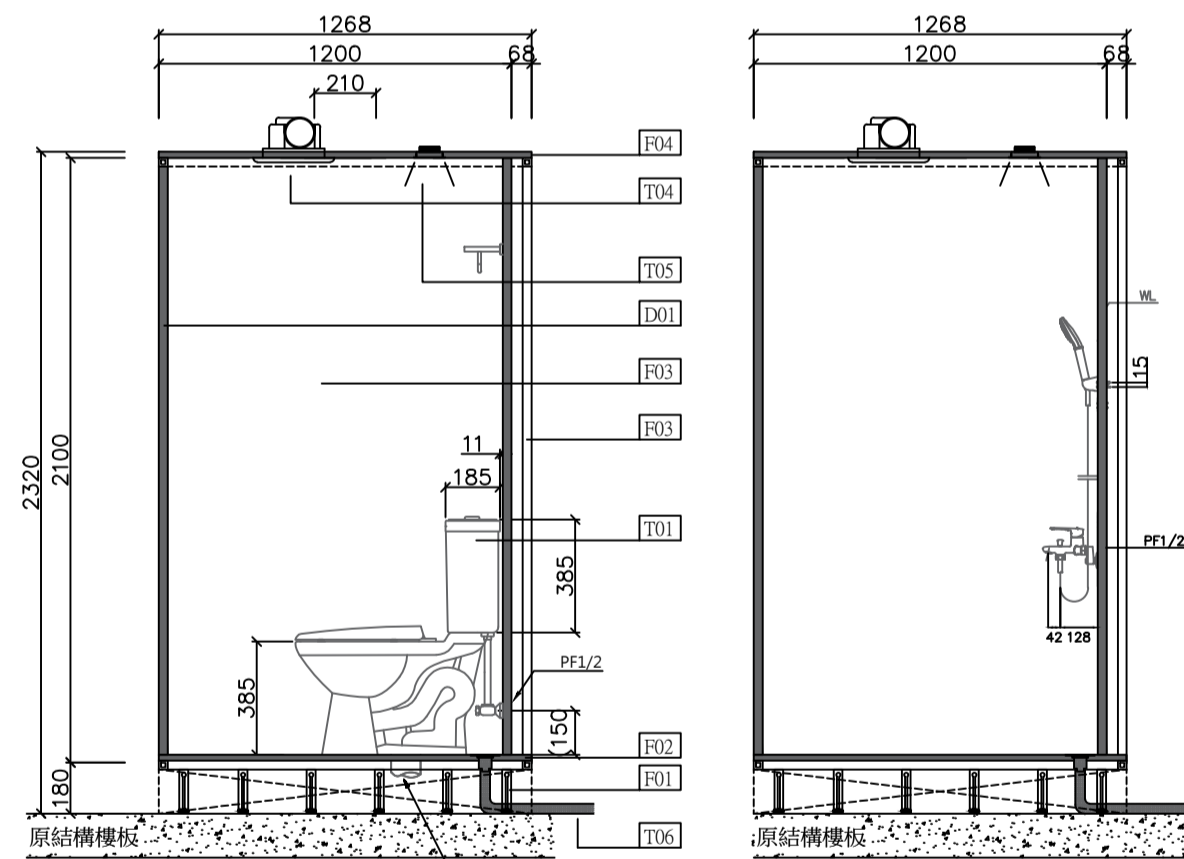
天花板配置圖



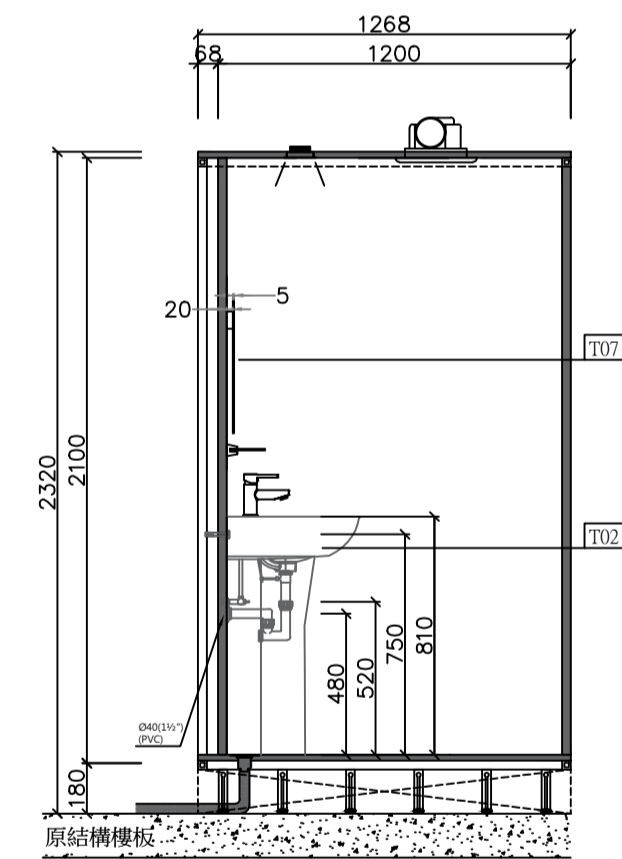
進水及排水平面圖



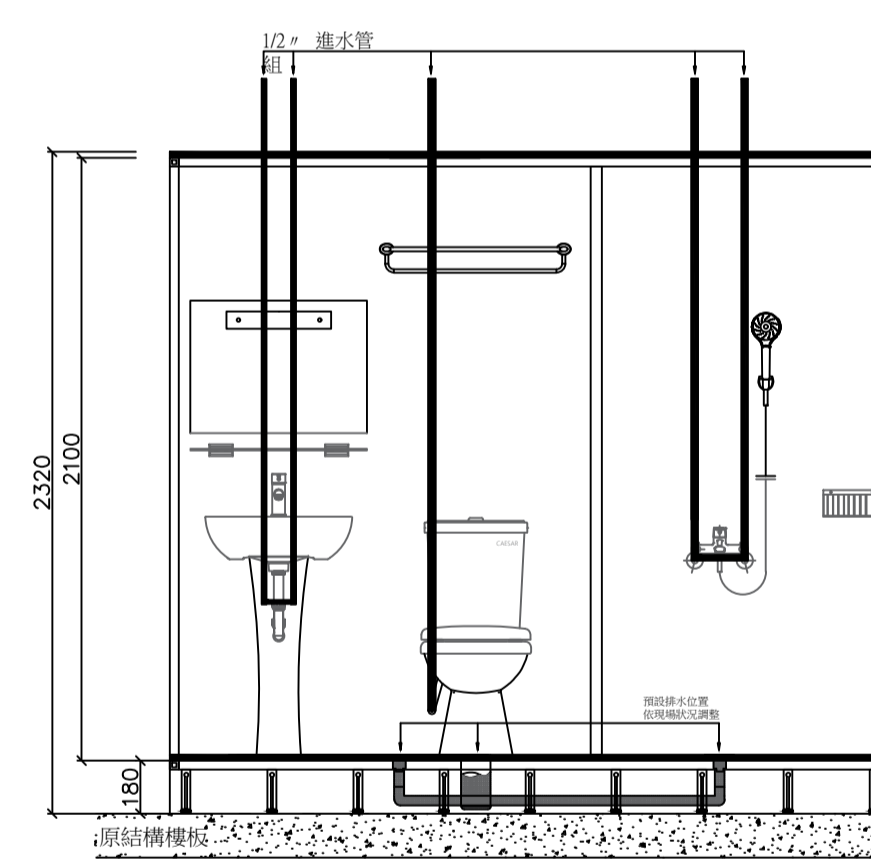
正立面配置圖



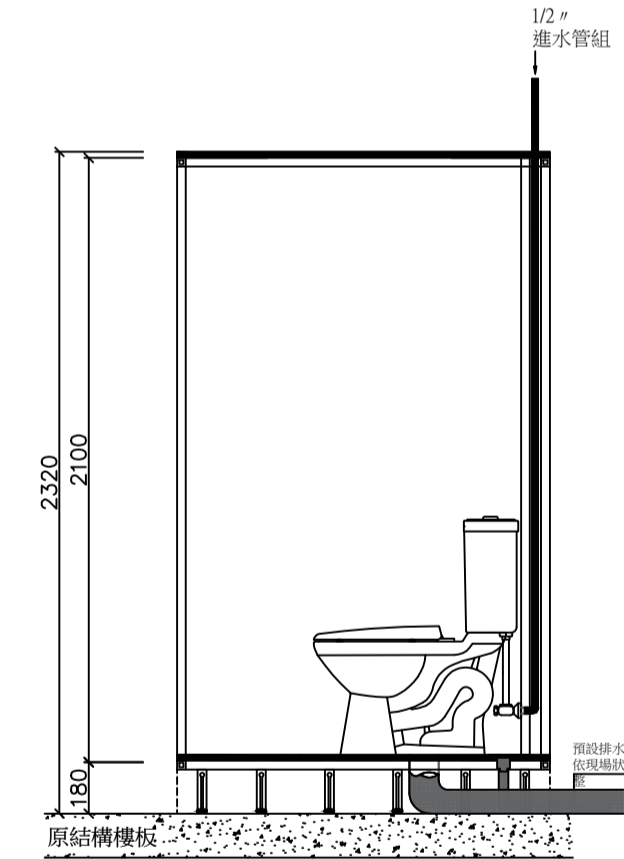
右側立面配置圖



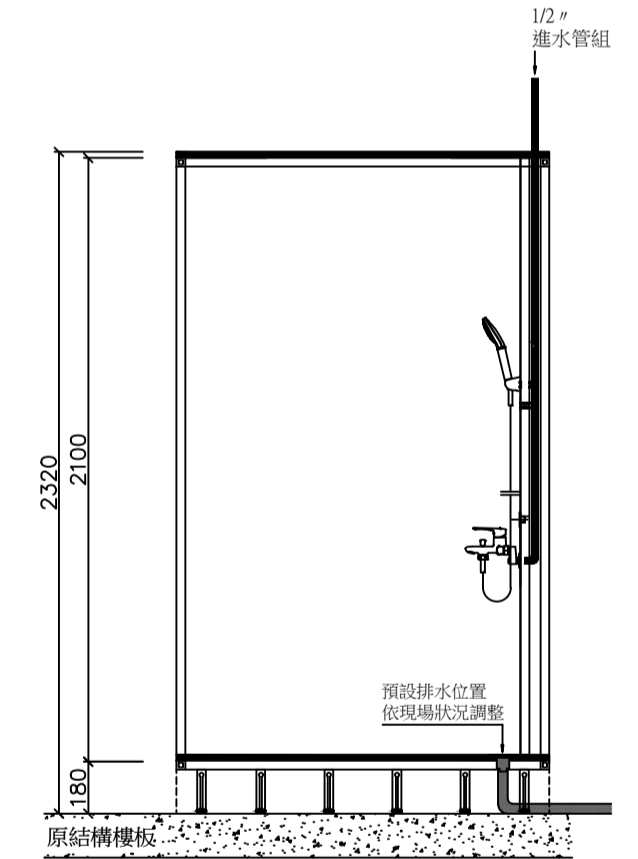
左側立面配置圖



進水及排水正立面圖



進水及排水側立面圖



進水及排水側立面圖

快客整體衛浴 QUICK UNIT BATHROOM	DRAWING TITLE 1268x2445mm 整體衛浴 乾溼分離/三件式衛浴間	PROJECT NAME 平面圖/立面圖	SCALE A3-1/40	DRAWER Aden.0	DATE	DRAWING NO
-------------------------------	--	-------------------------	------------------	------------------	------	------------

快客整體衛浴 QUICK UNIT BATHROOM	DRAWING TITLE 1268x2445mm 整體衛浴 乾溼分離/三件式衛浴間	PROJECT NAME 平面圖/立面圖	SCALE A3-1/40	DRAWER Aden.0	DATE	DRAWING NO
-------------------------------	--	-------------------------	------------------	------------------	------	------------